

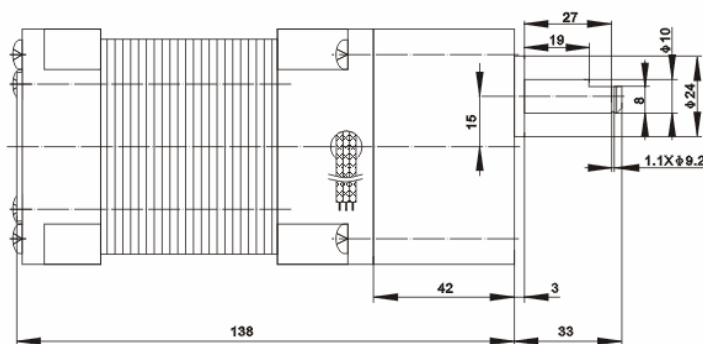
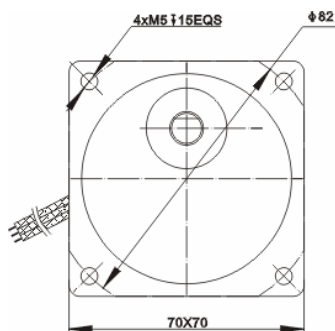
## PRODUKTBESKRIVNING

Motorn har dubbelt kullagrade axlar i motor och växellåda och är därmed lämplig för de mest krävande applikationer. Motorn är kompakt och tyst.

Motorn finns med två typer av AC motorer, YY respektive YN. YY är en induktionsmotor lämplig för kontinuerlig drift. YN är en reversibel motor lämplig för intermittert drift i båda riktningar.



## TEKNISKA DATA



### MOTORDATA

Modell	P(W)	U (VAC)	I (A)	M start (mNm)	M (mNm)	Varvtal (rpm)	Kondensator (uF/VAC)
YY(YN)70-30	30	230	0,45	300	220	1300	3,5/500

### TILLÅTEN LAST

Rpm	500	400	300	250	200	150	120	100	80	75	60
Reduktion	3	3,6	5	6	7,5	10	12,5	15	18	20	25
Moment (30W) Nm	0,54	0,66	0,87	1,03	1,26	1,68	2,1	2,53	3,0	3,2	4,0

Rpm	50	40	35	30	25	20	16	15	12	10	8
Reduktion	30	36	40	50	60	75	90	100	120	150	180
Moment (30W) Nm	4,79	4,9	4,9	4,9	4,9	4,9	4,9	4,9	4,9	4,9	4,9